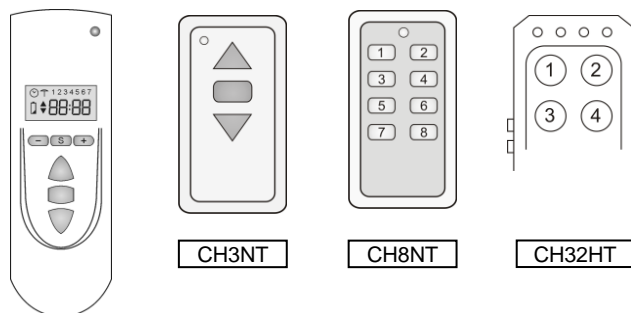


Sterownik przeznaczony jest do zdalnego sterowania maksymalnie sześcioma roletami okiennymi, do napędu których zastosowano rurowe silniki prądu zmiennego z wbudowanymi wyłącznikami krańcowymi.

Sposób działania. Po naciśnięciu przycisku pilota lub wyłącznika przewodowego następuje start jednego lub kilku silników. Włączenie kilku silników odbywa się sekwencyjnie w odstępach, co 0,5s (JP5 zwarta) lub co 0,13s (JP5 rozwarta). Zatrzymanie rolety nastąpi po ponownym naciśnięciu przycisku lub po zadziałaniu wyłącznika krańcowego wbudowanego w silnik. Gdyby jednak wyłącznik krańcowy nie zadziałał, np. z powodu awarii, sterownik wyłączy roletę po zaprogramowanym wcześniej czasie – patrz pkt. 3 procedur programowania.

Sterowanie przewodowe. Sterowanie rolet może odbywać się przewodowo przy użyciu pojedynczych lub podwójnych wyłączników monostabilnych (typu dzwonekowego). Wyłączników tych może być nawet 18, co oprócz sterowania każdej rolety z osobna, pozwala również sterować grupami rolet i wszystkimi roletami jednocześnie. Sposób działania wyłączników ustala się zworkami w sterowniku - patrz tabela 1 oraz schemat instalacji na stronie 3.

Sterowanie bezprzewodowe.



Do współpracy ze sterownikiem zalecany jest pilot STX, ale także piloty CH8NT i CH32HT. Piloty dwu- lub czteroprzyciskowe, np. DWB100HT, CH4HT, ze względu na małą ilość przycisków, nie są zalecane, chociaż można je użyć np.: do sterowania grupą rolet. Do tego celu można także zastosować pilot trzyprzyciskowy CH3NT, ale wykorzystując tylko przyciski „Góra” i „Dół” (przycisk „Stop” nie będzie aktywny).

Pilot STX. Pilot ten pozwala sterować nawet 35 roletami lub grupami rolet. Posiada funkcję zegara, dzięki której rolety mogą otwierać się i

zamykać automatycznie o określonych porach dnia. Przy programowaniu pilota należy używać przycisków Góra i Dół. Przycisk Stop nie będzie aktywny.

Programowanie pilotów do sterownika.

Programowanie pilotów może odbywać się przy założonej lub zdjętej zworce JP4. Jeśli zworka jest założona, przyciskiem pilota zostaną automatycznie przypisane określone funkcje. Np. jeśli przy programowaniu pilota CH8NT użyto przycisku nr 1, to automatycznie wpiszą się pozostałe przyciski w taki sposób, że przyciski 1..6 będą sterować roletami 1..6 w trybie GÓRA-STOP-DÓŁ-STOP..., przycisk 7 będzie otwierał wszystkie rolety, a przycisk 8 – zamykał. Jeśli natomiast użyto przycisku innego niż 1, np.: 4, wówczas przycisk nr 3 będzie otwierał wszystkie rolety, a przycisk nr 4 - zamykał. Pozostałe przyciski nie będą aktywne - mogą współpracować z innymi urządzeniami.

Zalecana i bardziej uniwersalna metodą programowania pilotów do sterownika ST6H jest programowanie przy zdjętej zworce JP4. Można wówczas każdemu przyciskowi pilota przypisać dowolną, wybraną funkcję z tabeli 1. Aby tak zrobić, należy najpierw użyć danej funkcji za pomocą wyłącznika przewodowego podłączonego pomiędzy jedno z wejść R1..R4 i C1..C4, a następnie zaprogramować dany przycisk do pamięci odbiornika. Ten tryb jest opisany w rozdziale „instalacja” w dalszej części instrukcji.

Uwaga! Aby usunąć funkcje przypisane już do przycisków danego pilota, należy usunąć pilot z pamięci sterownika (patrz pkt. 5 procedur programowania).

Sterowanie oświetleniem. Sterownik ST6H można wykorzystać w nietypowy sposób do sterowania maksymalnie sześcioma lampami. W tym celu należy zewrzeć zaciski „O” i „C” każdego z wyjść do silników, podłączyć lampy pomiędzy zaciski „N” i „C” oraz zaprogramować nieskończony czas podtrzymania. Wówczas naciśnięcie przycisku pilota lub wyłącznika będzie ino przemian włączania i wyłączania lampę.

Czas pracy rolety.

W pkt 3 procedur programowania ustala się czas pracy rolety. Jest on wspólny dla wszystkich 6 rolet. Powinien on być ustawiony na kilka sekund dłużej niż trwa otwarcie najdłuższej rolety.

Można również zaprogramować nieskończony czas podtrzymania, co uniemożliwia ręczne podniesienie zamkniętej rolety, ponieważ po zamknięciu i zadziałaniu krańcówki wbudowanej w silnik, faza sieci 230V jest stale podawana do napędu rolety. Przy próbie ręcznego podniesienia rolety zostanie ona natychmiast domknięta.

PROCEDURY PROGRAMOWANIA

- Programowanie - wprowadzenie pilota do pamięci odbiornika** – (zworka JP4 zwarta) – patrz wstęp (metoda niezalecana):
 - Przycisnąć na krótko (krócej niż 2 sekundy) przycisk PRG w odbiorniku - LED zaświeci się.
 - Przycisnąć właściwy przycisk pilota (patrz opis ze wstępu oraz z rozdziału instalacja) - LED w odbiorniku zgaśnie.
 - Przycisnąć drugi raz ten sam przycisk pilota - LED w odbiorniku migając potwierdzi prawidłowe wykonanie procedury.
- Programowanie - wprowadzenie pilota do pamięci odbiornika z jednoczesnym przypisaniem przyciskowi pilota wybranej funkcji** – (JP4 rozwarta) – patrz wstęp oraz rozdział instalacja (metoda zalecana):
 - Ustawić właściwą kombinację na zworkach JP1, JP2, JP3.
 - Nacisnąć wyłącznik przewodowy (*) podłączony do wejść R1...R4 i C1...C4 sterownika, który pełni wybraną funkcję - odpowiednie rolety zostaną uruchomione. Ponownie nacisnąć ten sam wyłącznik – rolety zatrzymają się.
 - Wprowadzić wybrany przycisk pilota do pamięci odbiornika, czyli wykonać punkty 1a), 1b) i 1c) procedur programowania

(*) jeżeli nie ma podłączonego wyłącznika, można zewrzeć odpowiednie wejścia odcinkiem przewodu pamiętając, aby dokręcić śrubki w złączach,
- Programowanie czasu pracy silnika (ustawienie standardowe 4 sekundy).** Czas ten jest wspólny dla wszystkich 6 rolet.
 - Ustawić najdłuższą roletę - tę, której otwieranie trwa najdłużej - w dolnej, krańcowej pozycji.
 - Przycisnąć przycisk PRG i przytrzymać dłużej niż 2s, ale krócej niż 8s. W trakcie trzymania przycisku dioda LED świeci się, a po zwolnieniu przycisku - gaśnie.
 - Uruchomić ruch rolety w górę poprzez naciśnięcie odpowiedniego przycisku pilota lub wyłącznika przewodowego - roleta ruszy w górę.
 - Po osiągnięciu górnego, krańcowego położenia rolety i zadziałaniu wyłącznika krańcowego, odczekać jeszcze kilka sekund, a następnie drugi raz przycisnąć ten sam przycisk.
 - Po upływie 2 sekund LED w odbiorniku wielokrotnie błyska potwierdzając prawidłowe wykonanie procedury.

UWAGA! aby uzyskać nieskończony czas podtrzymania przełączników, czyli tzw. bistabilność – np. gdy ST6H ma sterować oświetleniem - należy wykonać pkt 3a) i 3b), a następnie **trzykrotnie** przycisnąć przycisk w odstępach krótszych niż 2 sekundy.
- Kasowanie wszystkich pilotów z pamięci odbiornika:**
Przycisnąć przycisk PRG w odbiorniku i przytrzymać do chwili aż dioda LED zacznie migać (ponad 8s), a następnie przycisk zwolnić. Pamięć pilotów jest wykasowana, ale czas pracy wyjść sterujących pozostaje niezmienny.
- Kasowanie jednego pilota z pamięci sterownika.** Tę procedurę wykonujemy wtedy, gdy przez pomyłkę przypisaliliśmy jakąś funkcję przyciskowi, który nie ma być używany. Wówczas konieczne jest usunięcie pilota z pamięci. W tym celu należy rozpocząć procedurę programowania pilota jak w pkt. 1a, a następnie nacisnąć kolejno dwa różne przyciski tego samego pilota w pkt. 1b i 1c. Uwaga! w przypadku pilota STX nie będzie skasowany cały pilot, lecz tylko jeden z kanałów sterowania, ponieważ każdy z 35 kanałów sterowania jest traktowany jako niezależny pilot.
UWAGA! Procedury kasowania nie trzeba **wykonywać** w przypadku, jeżeli przycisk pilota jest właściwy, a jedynie przypisaliliśmy mu właściwą funkcję – wtedy wystarczy powtórzyć procedurę z pkt. 2.

Opis zworek.

JP1, JP2, JP3 – określają sposób pracy wyłączników przewodowych. Są także używane w czasie przypisywania przyciskom pilota określonych funkcji, ale tylko dla JP4 zdjętej – patrz: wstęp do tej instrukcji, pkt 2 programowania, opis instalacji oraz tabela 1 i schemat 1. Oznaczenie **ON** – zworka założona (zwarta), a **OFF** – zworka zdjęta (rozwarta).

JP4 – określa tryb programowania pilota, patrz wstęp do instrukcji.

JP5 – określa czas przerwy pomiędzy załączeniami kolejnych rolet przy sterowaniu grupą rolet. Zwórka założona: przerwa wynosi 0,5 s, zdjęta – 0,13 s.

INSTALACJA.

Odbiornik zasilany jest z sieci 230V i wymaga od instalatora zachowania szczególnej ostrożności. Instalowanie może odbywać się wyłącznie przy wyłączonym napięciu sieciowym. Odbiornik należy instalować w miejscach, gdzie nie będzie narażony na bezpośredni wpływ warunków atmosferycznych. Sterownik powinien być zainstalowany tak, aby biały przewód antenowy zwiślał swobodnie w dół. Przewodu antenowego nie wolno kleić do ściany. W celu zwiększenia zasięgu pracy pilotów można przewodem koncentrycznym podłączyć do złącza antenowego antenę zewnętrzną. Ekran przewodu należy łączyć z zaciskiem GND, a przewód sygnałowy z zaciskiem ANT.

1. Wybór miejsca instalacji sterowników ST6H.

Ze względu na długość przewodów w instalacji oraz dla zapewnienia pewnego zasięgu działania pilota, sterownik należy instalować w centralnym miejscu obiektu. Przed wykonaniem trwałej instalacji i położeniem przewodów należy wykonać test zasięgu działania pilota z miejsc, z których będzie używany.

2. Połączenia przewodowe.

Od każdego silnika prowadzimy do sterownika ST6H przewód 4x1,5mm². Natomiast od wyłączników ściennych prowadzimy do sterownika przewody cieńsze, np. 0,2...0,5 mm². W zależności od zastosowanych wyłączników (jedno lub dwuprzyciskowych), wystarczą przewody odpowiednio: dwu- lub trzy-żyłowe. Wskazane jest zastosować przewody o większej ilości żył, na przykład czterech.

Na tym etapie projektu powinniśmy podjąć decyzję o rodzaju, ilości i układzie wyłączników. W tym celu należy zapoznać się z tabelą 1 i wybrać jedno z ośmiu dostępnych rozwiązań. Rozważmy to na następującym przykładzie:

Krok A). Planujemy układ i funkcje wyłączników. Np. chcemy, aby przy każdej roletce znajdował się podwójny wyłącznik, aby można było jednym przyciskiem sterować roletą w górę, a drugim – w dół. Oprócz tego zależy nam, aby dwie rolety tworzyły grupę, tzn. by można było je zamknąć i otworzyć równocześnie jednym, dwuprzyciskowym wyłącznikiem.

Krok B) W tabeli 1 szukamy odpowiedniego rozwiązania. Rozwiązania 1, 2 i 3 są nieodpowiednie, ponieważ w nich do sterowania pojedynczych rolet stosuje się wyłączniki jednoprzyciskowe. Rozwiązanie 4 również jest nieodpowiednie, ponieważ tutaj nie ma grupy 2 rolet, a jedynie dwie grupy po 3 rolety. Rozwiązanie 5 jest właściwe: wyłączniki oznaczone od R1-C1 do R4-C3 sterują roletami 1..6, (na każdą roletę po dwa wyłączniki, tzn. jeden podwójny), a wyłączniki R3-C4 i R4-C4 sterują roletami 5 i 6 równocześnie.

Krok C) Ustawiamy zworki JP1, JP2 i JP3 na rozwiązanie 5, czyli odpowiednio ON-ON-OFF (ON-zwarta, OFF-rozwarta).

Krok D) Podłączamy wyłączniki do wejść R1..R4 i C1..C4 zgodnie ze schematem. Na końcu sprawdzamy działanie wszystkich wyłączników.

3. Programowanie pilota.

Przy zdjętej zworce JP4 można przypisać każdemu przyciskowi pilota dowolną funkcję z tabeli 1. Przedstawione jest to na przykładzie poniżej:

Krok A) Zaczynamy od zdjęcia zworki **JP4**.

Krok B) Określamy, jaką funkcję mają pełnić przyciski pilota. Na przykład chcemy, aby przyciski Góra i Dół kanału nr 1 pilota STX otwierały i zamykały pierwszą roletę.

Krok C) Przeszukujemy tabelę 1. W rozwiązaniu 4 znajdujemy, że wyłącznik R1-C1 podnosi pierwszą roletę, a wyłącznik R2-C1 – opuszcza. Ustawiamy więc zworki JP1, JP2 i JP3 w pozycję OFF-OFF-ON (ON-zwarta, OFF-rozwarta).

Krok D) Naciskamy wyłącznik R1-C1 (jeśli w naszej instalacji ten wyłącznik nie jest zamontowany, należy zewrzeć odcinkiem przewodu wejścia R1 i C1 sterownika). Roleta 1 ruszy w górę. Ponownie zwieramy R1 z C1 - roleta zatrzyma się.

Krok E) Teraz naciskamy na krótko przycisk PRG w sterowniku, a następnie dwukrotnie naciskamy przycisk „Góra” w kanale nr 1 pilota STX. Sprawdzamy działanie przycisku pilota: powinien podnosić pierwszą roletę.

Krok F) Analogicznie postępujemy w przypadku wyłącznika R2-C1, który steruje opuszczaniem pierwszej rolety: najpierw naciskamy R2-C1, a później programujemy przycisk „Dół” pilota STX do pamięci sterownika.

Krok G) Teraz założymy, że chcemy przyciskami: „Góra” i „Dół” kanału 7 pilota STX zamykać i otwierać wszystkie rolety. W tym celu ponownie zaglądamy do tabeli 1. Niestety, w rozwiązaniu 4 żaden z 16 wyłączników nie pełni takiej funkcji, ale w rozwiązaniach: 1, 2, 3, 6, 7 i 8 już tak i jest to wyłącznik podłączany do R3-C4. Zworkami JP1, JP2 i JP3 ustawiamy jedno z tych rozwiązań, np.: 1 (ON-ON-ON), naciskamy dwa razy wyłącznik R3-C4 i programujemy przycisk „Góra” pilota STX do sterownika. Podobnie postępujemy z wyłącznikiem R4-C4.

Krok H) Po zaprogramowaniu pilota należy przywrócić ustawienie zworek JP1, JP2 i JP3 zgodnie z wybraną w pkt 2 konfiguracją wyłączników przewodowych.

Uwaga! Jeśli przez pomyłkę przypisaliliśmy danemu przyciskowi pilota nie tę funkcję, którą chcieliśmy, wystarczy ponownie zaprogramować ten przycisk pilota, wybierając wcześniej właściwą funkcję. Jeśli jednak dany przycisk w ogóle nie miał sterować żadną roletą – np. miał być użyty do innego sterownika – to wówczas należy przeprowadzić procedurę z pkt. 5 procedur programowania, czyli usunąć pilot z pamięci sterownika. Niestety, w takim przypadku kasowane są funkcje przypisane do pozostałych przycisków pilota. Dotyczy to pilota CH8NT. W przypadku pilota CH32HT, który jest odpowiednikiem 4 pilotów CH8NT w jednym, kasowane są tylko funkcje jednego z czterech pilotów, czyli z dwóch, sąsiadujących banków, np. z banku 3 i 4. Pozostałe nie są kasowane. Natomiast w przypadku pilota STX, kasowane są tylko przyciski Góra, Stop, Dół jednego spośród 35 kanałów.

Tabela 1. Przedstawia sposób działania wyłączników przewodowych podłączonych do wejść sterownika. Zworki **JP1, JP2, JP3** należy ustawić w pozycji zgodnej z wybranym sposobem działania wyłączników przewodowych. Oznaczenie **ON** oznacza zworkę założoną, a **OFF** zworkę zdjętą. Na etapie programowania pilota zworki można przestawiać w dowolny sposób tak, aby móc wybrać żądany sposób działania. Następnie zwierając na chwilę jeden z wierszy R1...R4 z jedną z kolumn C1...C4 za pomocą wyłącznika lub odcinka przewodu należy włączyć i wyłączyć daną roletę lub grupę rolet. Dopiero teraz można wpisać dany przycisk pilota do pamięci sterownika. Po zakończeniu programowania wszystkich przycisków pilota, zworki JP1...JP3 należy ustawić w takiej pozycji, w jakiej mają pracować wyłączniki przewodowe, czyli zgodnie z wybranym na początku rozwiązaniem.

2. ... to wyłącznik przewodowy łączony pomiędzy R1 a C4 ...

1. Jeśli tak ustawimy zworki JP1, JP2 i JP3 ...

Wyłącznik łączony do wejść	Rozwiązanie 1	Rozwiązanie 2	Rozwiązanie 3	Rozwiązanie 4	Rozwiązanie 5	Rozwiązanie 6	Rozwiązanie 7	Rozwiązanie 8
	JP1-JP2-JP3 ON-ON-ON	JP1-JP2-JP3 OFF-ON-ON	JP1-JP2-JP3 ON-OFF-ON	JP1-JP2-JP3 OFF-OFF-ON	JP1-JP2-JP3 ON-ON-OFF	JP1-JP2-JP3 OFF-ON-OFF	JP1-JP2-JP3 ON-OFF-OFF	JP1-JP2-JP3 OFF-OFF-OFF
R1-C1	1 - ↑↓	1 - ↑↓	1 - ↑↓	1 - ↑	1 - ↑	1 - ↑	1 - ↑	1 - ↑
R2-C1	2 - ↑↓	2 - ↑↓	2 - ↑↓	1 - ↓	1 - ↓	1 - ↓	1 - ↓	1 - ↓
R3-C1	3 - ↑↓	3 - ↑↓	3 - ↑↓	2 - ↑	2 - ↑	2 - ↑	2 - ↑	2 - ↑
R4-C1	4 - ↑↓	4 - ↑↓	4 - ↑↓	2 - ↓	2 - ↓	2 - ↓	2 - ↓	2 - ↓
R1-C2	5 - ↑↓	5 - ↑↓	5 - ↑↓	3 - ↑	3 - ↑	3 - ↑	3 - ↑	1,2 - ↑
R2-C2	6 - ↑↓	6 - ↑↓	6 - ↑↓	3 - ↓	3 - ↓	3 - ↓	3 - ↓	1,2 - ↓
R3-C2	1,2 - ↑	1,2,3 - ↑	1,2,3 - ↑↓	4 - ↑	4 - ↑	4 - ↑	4 - ↑	3,4 - ↑
R4-C2	1,2 - ↓	1,2,3 - ↓	4,5,6 - ↑↓	4 - ↓	4 - ↓	4 - ↓	4 - ↓	3,4 - ↓
R1-C3	3,4 - ↑	4,5,6 - ↑	1,2 - ↑↓	5 - ↑	5 - ↑	5 - ↑	1,2 - ↑	5,6 - ↑
R2-C3	3,4 - ↓	4,5,6 - ↓	3,4 - ↑↓	5 - ↓	5 - ↓	5 - ↓	1,2 - ↓	5,6 - ↓
R3-C3	5,6 - ↑	5,6 - ↑	5,6 - ↑↓	6 - ↑	6 - ↑	6 - ↑	5,6 - ↑	3,4,5,6 - ↑
R4-C3	5,6 - ↓	5,6 - ↓	1,2,3,4 - ↑↓	6 - ↓	6 - ↓	6 - ↓	5,6 - ↓	3,4,5,6 - ↓
R1-C4	1,2,3,4 - ↑	1,2,3,4 - ↑	1,2,3,4,5 - ↑↓	1,2,3 - ↑	1,2,3,4 - ↑	1,2,3 - ↑	4,5,6 - ↑	2,3,4,5,6 - ↑
R2-C4	1,2,3,4 - ↓	1,2,3,4 - ↓	1,2,3,4,5,6 - ↑↓	1,2,3 - ↓	1,2,3,4 - ↓	1,2,3 - ↓	4,5,6 - ↓	2,3,4,5,6 - ↓
R3-C4	1,2,3,4,5,6 - ↑	1,2,3,4,5,6 - ↑	1,2,3,4,5,6 - ↑	4,5,6 - ↑	5,6 - ↑	1,2,3,4,5,6 - ↑	1,2,3,4,5,6 - ↑	1,2,3,4,5,6 - ↑
R4-C4	1,2,3,4,5,6 - ↓	1,2,3,4,5,6 - ↓	1,2,3,4,5,6 - ↓	4,5,6 - ↓	5,6 - ↓	1,2,3,4,5,6 - ↓	1,2,3,4,5,6 - ↓	1,2,3,4,5,6 - ↓
Grupy *	2-2-2, 4-2, 6	3-3, 3-1-2, 4-2, 6	3-3, 2-2-2, 4-2 3-1-2, 5-1, 6	3-3 3-1-1-1	4-2, 4-1-1 2-1-1-1-1	3-1-1-1 6	2-2-1-1, 2-1-3 2-1-1-1-1, 3-1-1-1, 6	2-2-2, 4-2 4-1-1, 5-1, 6

Opis symboli w tabeli:

- 1 - ↑↓ oznacza, że dany wyłącznik steruje roletą nr 1 w trybie Góra-Stop-Dół-Stop...
- 1,2 - ↑ oznacza, że dany wyłącznik steruje roletami 1 i 2 w trybie Góra-Stop-Góra...
- 1,2 - ↓ oznacza, że dany wyłącznik steruje roletami 1 i 2 w trybie Dół-Stop-Dół...

4. ...będzie podnosił (↑) rolety 1,2,3,4 w cyklu góra-stop-góra.

3. ...czyli ten wyłącznik.

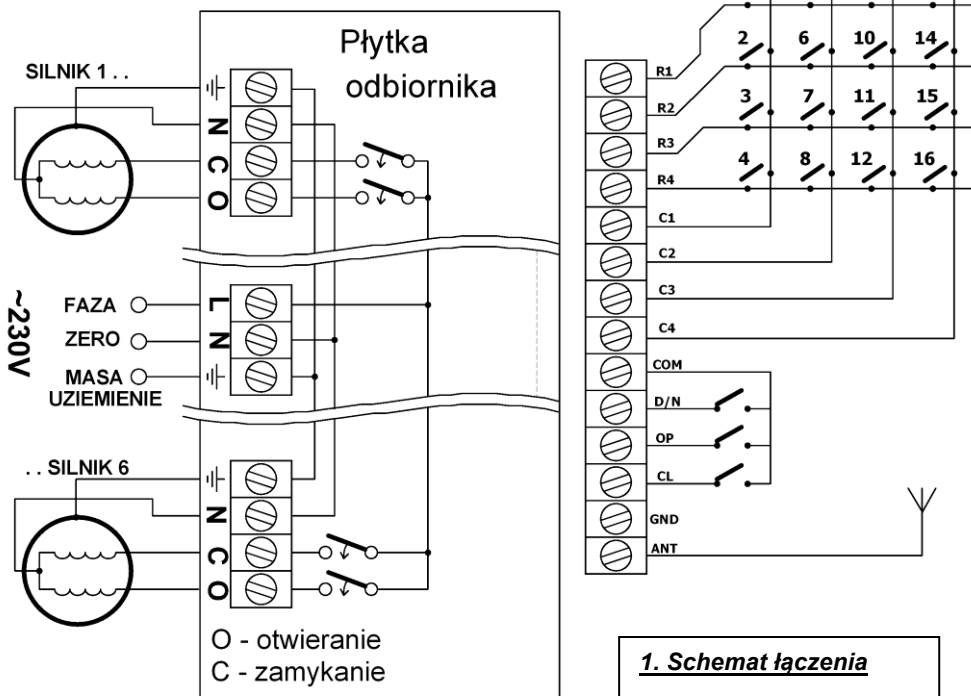
5. Ostatni wiersz tabeli pokazuje możliwe do zrealizowania, w danym rozwiązaniu, układy sterowania rolet, np. 4-2 oznacza, że jedną parą przycisków można sterować grupę zawierającą 4 rolety, a drugą parą – grupę zawierającą 2 rolety.

UWAGA:

Sterownik jest zasilany z sieci 230V. Instalowanie nie może odbywać się przy włączonym napięciu sieciowym.

Przewód FAZOWY sieci łączy bezwzględnie z zaciskiem „L”, a ZEROWY z zaciskiem „N” listwy zaciskowej.

Zaciski R1..4, C1..4, D/N, OP, CL, COM to zaciski bezprądowe – nie wolno łączyć do nich żadnych przewodów z napięciem sieciowym 230V.

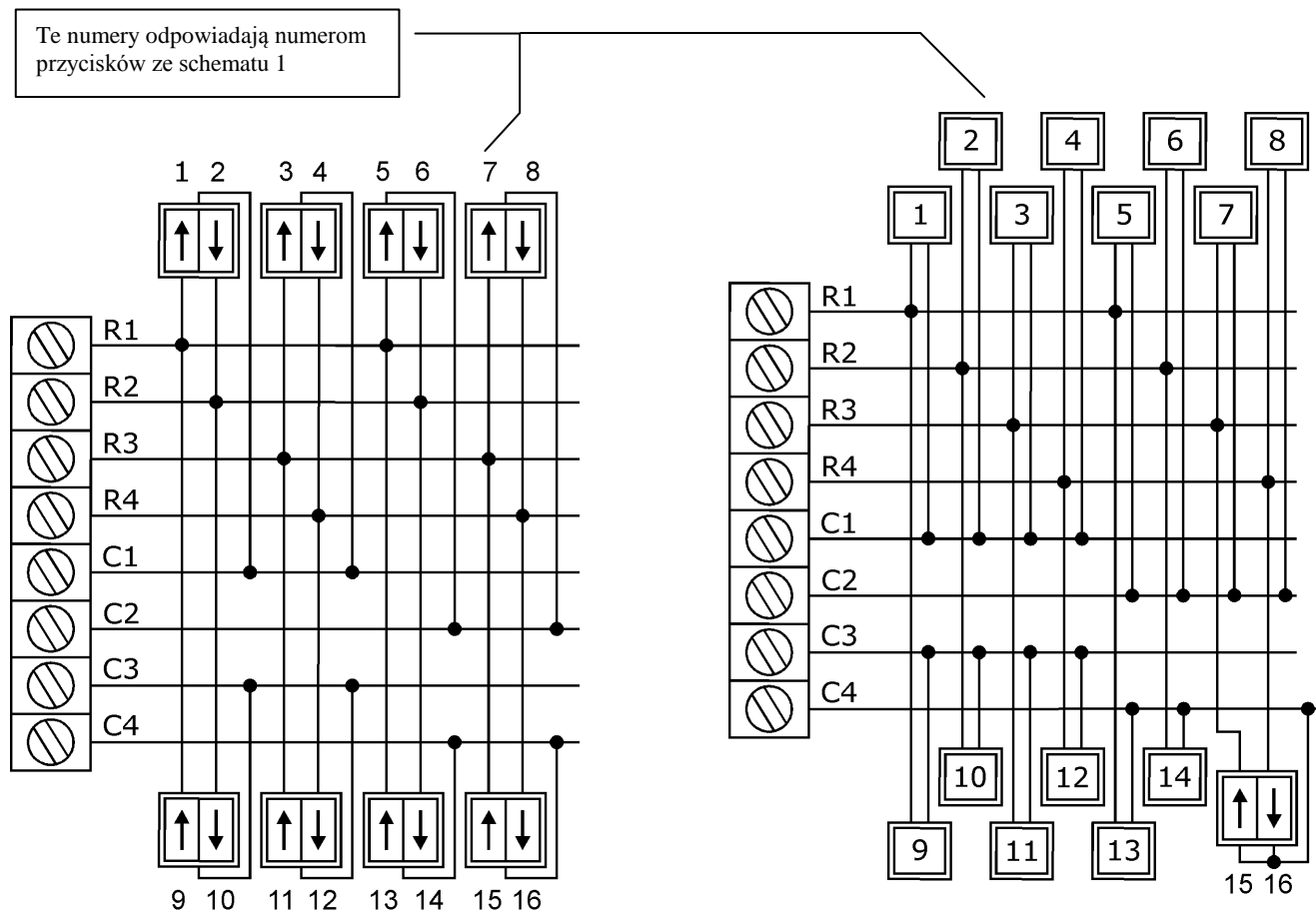


1. Schemat łączenia sterownika ST6H

Podłączenie wyłączników jedno- i dwuprzyciskowych.

Schemat na poprzedniej stronie przedstawia układ podłączenia szesnastu wyłączników zorganizowanych jako macryca czterech wierszy i czterech kolumn. Schemat ten odnosi się zarówno do wyłączników jednoprzyciskowych, jak i do dwuprzyciskowych. W przypadku tych ostatnich, jeden podwójny wyłącznik odpowiada parze wyłączników ze schematu, np. R1-C1, R2-C1, itd...

Poniżej przedstawiono dokładnie ten sam schemat, ale w trochę inny sposób, który lepiej obrazuje praktyczną instalację, gdzie od każdego wyłącznika biegnie do sterownika dwu- lub trzyżyłowy przewód. Pierwszy schemat przedstawia podłączenie wyłączników dwuprzyciskowych, drugi – jednoprzyciskowych. Dozwolone są również układy mieszane.



Sterowanie więcej niż 6 rolet. Przy zastosowaniu kilku sterowników ST6H, możliwe jest sterowanie większą ilością rolet. Jeśli w takim rozwiązaniu chcemy jednocześnie zamykać lub otwierać wszystkie rolety jednym, podwójnym wyłącznikiem, łączymy wejścia COM, OP i CL wszystkich sterowników ze sobą i łączymy do jednego, podwójnego wyłącznika – patrz schemat obok.

Podłączenie zegara. Wejście D/N służy do podłączenia zegara. Zwarcie wejścia D/N z COM powoduje zamknięcie wszystkich rolet, rozwarcie - otwarcie. Wejścia D/N kilku sterowników można ze sobą łączyć – w ten sposób jednym zegarem można sterować wszystkimi roletami – patrz schemat obok.

DANE TECHNICZNE:

Zasilanie: 230VAC (2,2VA w stanie spoczynku).
Odbiornik superheterodynowy na pasmo radiowe 433,92MHz. Pojemność pamięci: 32 piloty.
Obciążalność przekaźników: 16A/230VAC. Bezpiecznik topikowy zasilania odbiornika: 500mA.
Zasięg maksymalny z pilotem CH8H: 200 metrów w terenie otwartym.
Zakres temperatur pracy: od -20°C do +40°C. Zastosowanie wyłącznie wewnątrz pomieszczeń.
Deklaracja producenta o zgodności wykonania z wymaganiami podstawowymi (w załączeniu).

PRODUCENT:

Elmes Elektronik, 54-611 Wrocław, ul. Avicenny 2, tel/fax (+48) 71-784-59-61, (+48) fax 71-784-59-63

Gwarancja

Producent udziela gwarancji na okres 24 miesięcy od daty zakupu urządzenia i zobowiązuje się do jego każdorazowej bezpłatnej naprawy, jeżeli w okresie gwarancyjnym wystąpią wady z winy producenta. Wadliwe urządzenie należy dostarczyć do miejsca zakupu w stanie czystym i na własny koszt wraz z niniejszą gwarancją z potwierdzoną datą zakupu i krótkim opisem uszkodzenia. Gwarancja nie obejmuje baterii oraz wszelkich uszkodzeń powstałych w wyniku nieprawidłowego użytkowania, samowolnych regulacji, uszkodzeń mechanicznych, przeróbek i napraw. Elmes Elektronik nie ponosi odpowiedzialności za ewentualne straty i szkody bezpośrednie lub pośrednie mogące powstać w wyniku nieprawidłowości w działaniu instalacji, systemów lub urządzeń, w których zastosowano jego produkty.

