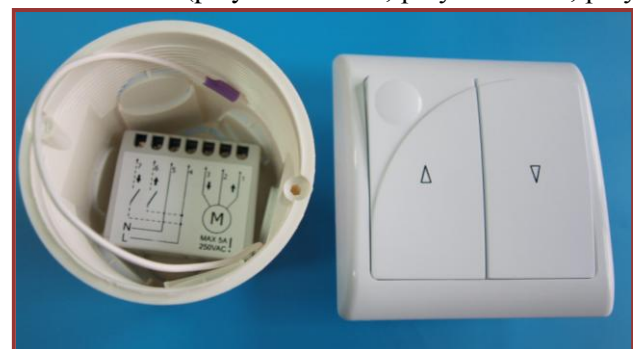




## MINIATUROWY STEROWNIK DO ROLET Z KODEM ZMIENNYM STM

Sterownik przeznaczony jest do przewodowego i bezprzewodowego sterowania roletą, do napędu której użyto typowego silnika indukcyjnego zasilanego napięciem sieciowym 230V~ z wyłącznikami krańcowymi. Dzięki miniaturowej obudowie sterownik można instalować w puszcze instalacyjnej podtynkowej o głębokości 60mm, pod typowym włącznikiem ściennym do rolet. Sterownik można także instalować w kasetowej obudowie rolety. Sterowanie bezprzewodowe możliwe jest z użyciem pilotów Elmes, a sterowanie przewodowe przy użyciu przycisków wyłącznika ściennego podłączony do sterownika STM. Zastosowany w sterowaniu bezprzewodowym system kodowania zmiennego KEELOQ® gwarantuje maksymalną odporność na inne sygnały radiowe. Akceptowane są tylko sygnały wysłane z pilota lub pilotów zaprogramowanych do danego sterownika. Programowanie pilotów do sterownika dokonuje się z użyciem przycisku PRG w ścianie bocznej sterownika, co jest potwierdzonej diodą LED, a instalowanie przewodów silnika, sieci zasilającej 230VAC i opcjonalnego włącznika ściennego odbywa się poprzez otwory instalacyjne w obudowie, bez ingerencji do wnętrza sterownika.

Sterownik współpracuje z pilotami produkcji Elmes Elektronik posiadającymi przynajmniej dwa przyciski. Nie jest możliwe sterowanie rolety jednym przyciskiem pilota. Każdy pilot można programować do pamięci wielu sterowników, co pozwala na swobodne konfigurowanie sterowania bezprzewodowego roletami. Sterowanie pilotem może odbywać się na dwa sposoby. Sposób standardowy wykorzystuje trzy przyciski pilota do sterowania (przycisk GÓRA, przycisk DÓŁ, przycisk STOP). Do takiego sterowania mogą być użyte tylko piloty

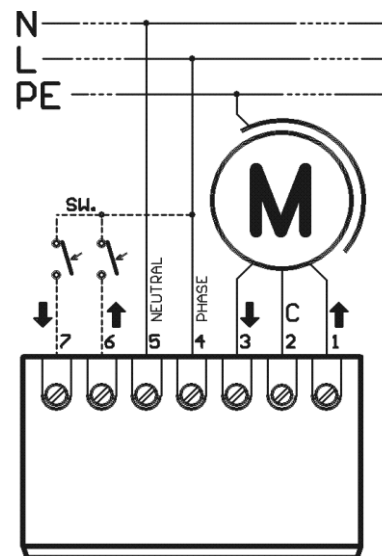


cztero-przyciskowe jak CH4, CH4H200, CH8H i CH32H. Do sterowania uproszczonego (przycisk GÓRA/STOP, przycisk DÓŁ/STOP) można użyć zarówno wymienionych pilotów cztero-przyciskowych jak też pilotów dwu-przyciskowych jak DWB100H i DW200H. Zastosowanie do współpracy ze sterownikiem STM pilotów cztero-przyciskowych z podziałem na dodatkowe banki sterowania (CH8H lub CH32H) umożliwia niezależne sterowanie

beprzewodowe w trybie standardowym do ośmiu rolet lub grup rolet, a w trybie uproszczonym do szesnastu rolet lub grup rolet.

Sterownik STM posiada deklarację CE producenta o zgodności wykonania z podstawowymi wymaganiami dla sprzętu elektrycznego do użytku domowego, a obudowa wykonana jest ze specjalnego, samo-gasnącego tworzywa ABS. Na produkt udzielana jest 24-miesięczna gwarancja producenta, bez dopuszczenia ingerencji użytkownika do wnętrza sterownika.

Na ilustracjach przedstawiono sterownik STM z pilotami Elmes do sterowania bezprzewodowego, widok puszek instalacyjnych ze sterownikiem i włącznikiem ściennym do sterowania przewodowego oraz schemat przyłączeniowy.



### DANE TECHNICZNE:

- zasilanie: 230VAC, pobór mocy 0,5VA przy załączeniu przekaźnika, obciążalność wyjść na silnik: 250V~ 5A max(!),
- odbiornik radiowy superheterodynowy 433,92MHz, pamięć 112 pilotów,
- napięcie na wejściach sterujących nr 6 i 7: 250V~ maksymalnie,
- czas podtrzymania wyjść przekaźnikowych: 0,5s do 4h (przez producenta ustawiony na 40s),
- zakres temperatur pracy od -20 do +55°C, wymiary zewnętrzne (d/s/w) 42/35/21mm.

Więcej informacji i wskazówek dostępnych jest na stronie producenta: [www.elmes.pl](http://www.elmes.pl)

